

Укладка
TerioTec® & TerioTec® X



Укладка на щебне:

Идеально для патио, открытых площадок, садовых дорожек, террас и балконов

Грунт:

земляное основание или бетонная стяжка

Преимущества:

- Высокая скорость укладки.
- Простой и быстрый монтаж.
- Легкость демонтажа.
- Отсутствие мокрых процессов.
- Выравнивание поверхности.



Рекомендованный материал:

TerioTec®
20 mm

TerioTec®
35 mm

TerioTec® X
20 mm

Подготовительные работы при укладке на земляное основание:

Необходимо выбрать грунт на глубину 25-45 см. После этого предполагаемое место укладки террасных пластин заполняется щебнем, фракцией до 3 см и утрамбовывается виброплитой.

Подготовительные работы на бетонных основаниях:

Бетонная поверхность не должна иметь уклон не более до 2 градусов.

Необходимо произвести гидроизоляцию основания любым возможным способом (битумные материалы, химические составы). При наличии систем утепления, необходимо выяснить их несущую способность для определения возможности применения данного материала.

Общие подготовительные работы:

Необходимо проверить несущую способность основания, на которое будут укладываться террасные пластины.

Рекомендуется использовать дренажные маты для улучшения отвода проникающей воды. При укладке террасных пластин необходимо выполнить по периметру укладки защитное ограждение с водостоками, чтобы исключить возможное движение террасных элементов и обеспечить отвод воды.

Укладка:

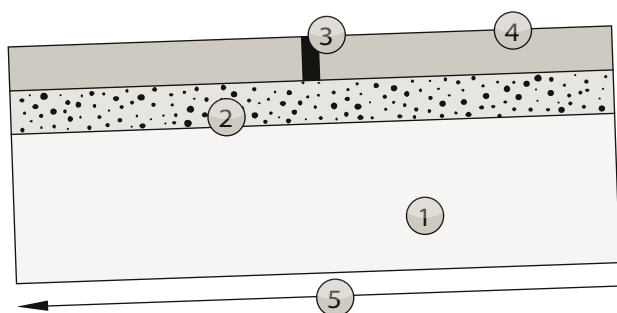
Для укладки террасных пластин наносится дополнительно от 5 до 7 см. гравия, фракцией 2-5 мм., с уклоном 1-2 градуса.

Плиты укладываются с минимальным швом 3 мм с помощью плиточных крестиков. У стен должны быть выполнены расширительные швы, минимум 10 мм, эти швы Вы можете заполнить силиконом.

Укладка на щебне:

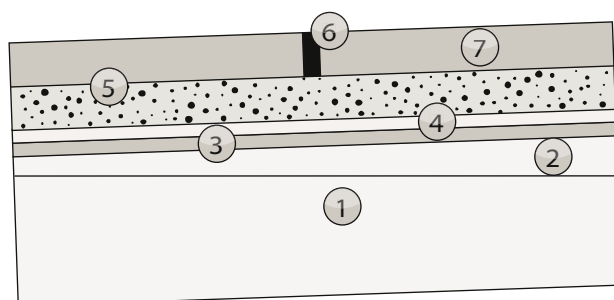
Идеально для патио, открытых площадок, садовых дорожек, террас и балконов

Пример: земляное основание



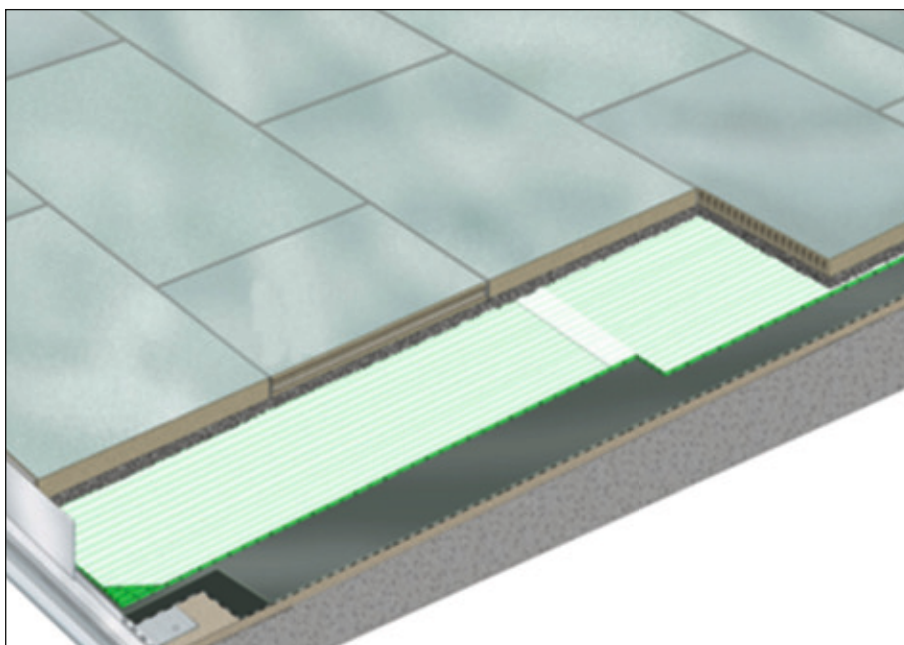
1. Основание 24-45 см, уплотненный щебень 0 - 3 см.
2. Подложка 5-7 см, щебень 5 - 7 мм.
3. крестики
4. Keraelement® TerioTec® или TerioTec X®
5. От 1 до 2% уклон. 5.крестики, щебень

Пример: бетонное основание



1. Бетонное основание
2. Уклон (от 1 до 2 градусов)
3. Гидроизоляция (битум, химические составы)
4. Защитное полотно
5. Подложка 5-7 см, щебень 5 - 7 мм.
6. крестики, щебень
7. Keraelement® TerioTec® или TerioTec X®

Beispielbau in Systempartnerschaft mit GUTJAHR – das Aqua Drain® T+ Komplettsystem



Укладка на цементных мешочках

Идеально для террас и балконов

Основание:

бетонная стяжка

Преимущества:

- Циркуляция воздуха под плитами.
- Бюджетное решение.
- Отличный отвод воды с поверхности.

Рекомендация материала:

TerioTec®
20 mm

TerioTec®
35 mm

TerioTec® X
20 mm



Подготовительные работы на бетонных основаниях:

Бетонная поверхность не должна иметь уклон не более до 2 градусов.

Необходимо произвести гидроизоляцию основания любым возможным способом (битумные материалы, химические составы). При наличии систем утепления, необходимо выяснить их несущую способность для определения возможности применения данного материала.

Общие подготовительные работы:

Необходимо проверить несущую способность основания, на которое будут укладываться террасные пластины.

Рекомендуется использовать дренажные маты для улучшения отвода проникающей воды. При укладке террасных пластин необходимо выполнить по периметру укладки защитное ограждение с водостоками, чтобы исключить возможное движение террасных элементов и обеспечить отвод воды.

Общие подготовительные работы:

Необходимо проверить несущую способность основания, на которое будут укладываться террасные пластины.

Рекомендуется использовать дренажные маты для улучшения отвода проникающей воды. При укладке террасных пластин необходимо выполнить по периметру укладки защитное ограждение с водостоками, чтобы исключить возможное движение террасных элементов и обеспечить отвод воды.

Укладка:

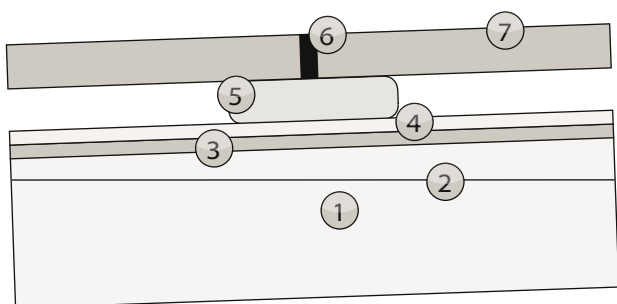
STRÖHER-Keraelemente® укладываются с помощью целлофановых мешочков наполненными цементным раствором.

Плиты укладываются с минимальным швом 3 мм с помощью плиточных крестиков. У стен должны быть выполнены расширительные швы, минимум 10 мм, эти швы Вы можете заполнить силиконом.

Укладка на цементных мешочках

Идеально для террас и балконов

Пример: бетонное основание



1. Бетонный плиты
2. уклон (от 1 до 2 градусов)
3. Гидроизоляция (битум)
4. Защитное полотно
5. цементные мешочки
6. крестики,
7. Keraelement® TerioTec® или TerioTec X®

Точки опоры в зависимости от формата пластины:

Формат 40 x 40 см = 5 точек

Формат 40 x 60 см = 7 точек

Формат 40 x 80 см = 8 точек

